

SA0010 Micro Flex

Klappmechanismus mit einem Druckknopf

Achsen

- SG1001 Radachse 40mm vorne
- SG1002 Radachse 52mm hinten

Klappmechanismus

- SG1004 Gelenk-Achse 44mm
- SG1156 Alu-Kopf Klappmechanismus mit einem Druckknopf
- SG1041 Schnellspanner komplett
- SG1003 Lenkeranschluss Achse 19mm
- SG1157 Schenkel links & rechts
- SG1043 Mutter bei Bolzen/Feder Schnellspanner
- SG1009 Blauer Druckknopf
- SG1010 Mutter Schnellspanner mit Sicherungsscheibe
- SG1011 Arretierbolzen/Schraube/Feder Block
- SG1042 Bolzen/Feder Schnellspanner

Bremse

- SG1012 Bremsblech
- SG1013 Bremsfeder
- SG1014 Bremsbolzen 45mm
- SG1015 Bremse komplett
- SG1016 Hinterteil komplett mit Bremse

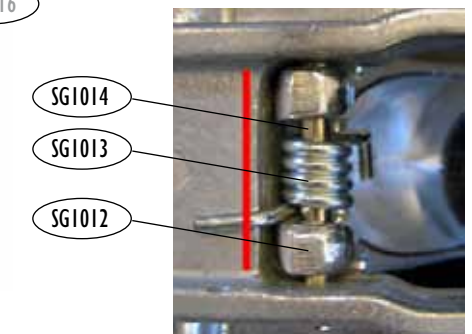
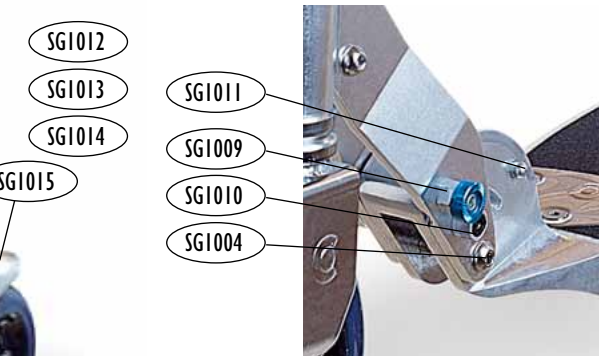
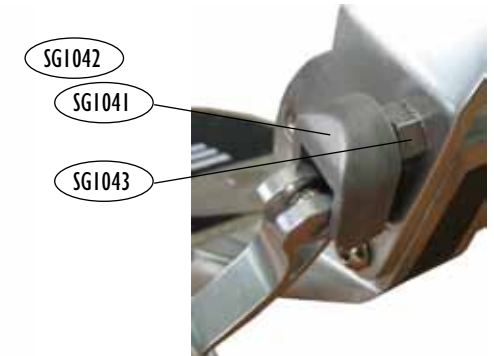
Lenker

- SG1019 Druckknopf Griffe
- SG1020 Lenkerrohr ^SG1020-I
- SG1022 T-Stück Lenkstange
- SG1024 Griffhalter
- SG1025 Lenkerklammer mit Schnellspanner
- SG1026 Lenkerklammer unten
- SG1027 Radgabel
- SG1028 Lenkkopf
- SG1029 Steuersatz komplett
- SG1030 Kugellager-Kranz

Trittbrett

- SG1032 Trittbrett & Griptape
- SG1033 Befestigungselement Trittbrett
- SG1341 Griptape

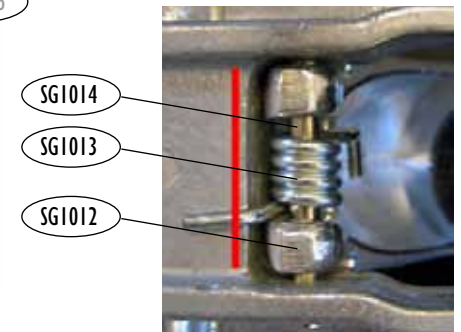
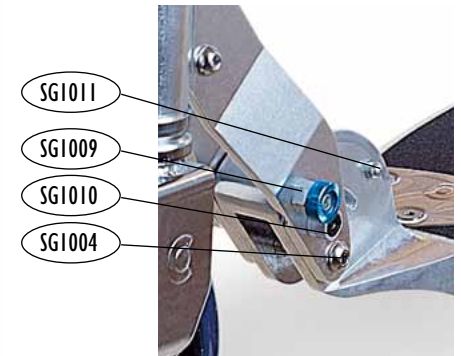
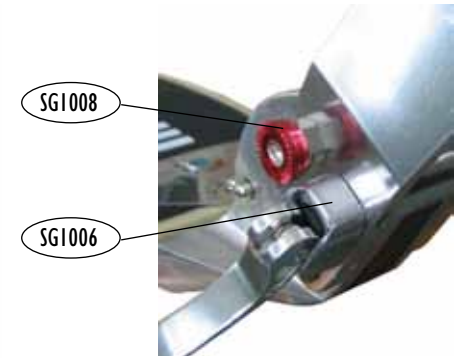
Weitere Ersatzteile finden Sie im Online-Shop.



SA0010 Micro Flex

Klappmechanismus mit zwei Druckknöpfen

Achsen	
SG1001	Radachse 40mm vorne
SG1002	Radachse 52mm hinten
Klappmechanismus	
SG1004	Gelenk-Achse 44mm
SG1005	Alu-Kopf Klappmechanismus mit zwei Druckknöpfen
SG1006	Schnellspanner komplett
SG1003	Lenkeranschluss Achse 19mm
SG1007	Schenkel links & rechts
SG1008	Roter Druckknopf
SG1009	Blauer Druckknopf
SG1010	Mutter Schnellspanner mit Sicherungsscheibe
SG1011	Arretierbolzen/Schraube/Feder Block
Bremse	
SG1012	Bremsblech
SG1013	Bremsfeder
SG1014	Bremsbolzen 45mm
SG1015	Bremse komplett
SG1016	Hinterteil komplett mit Bremse
Lenker	
SG1019	Druckknopf Griffe
SG1020	Lenkerrohr ^SG1020-I
SG1021	Lenkerführung Kunststoff
SG1022	T-Stück Lenkstange
SG1023	Arretierbolzen und Feder
SG1024	Griffhalter
SG1025	Lenkerklammer mit Schnellspanner
SG1026	Lenkerklammer unten
SG1027	Radgabel
SG1028	Lenkkopf
SG1029	Steuersatz komplett
SG1030	Kugellager-Kranz
Trittbrett	
SG1032	Trittbrett & Griptape
SG1033	Befestigungselement Trittbrett
SG1341	Griptape



Weitere Ersatzteile finden Sie im Online-Shop.

SA0010 Micro Flex

Klappmechanismus mit zwei Druckknöpfen und verzahnter Bremse

Achsen

SG1001	Radachse 40mm vorne
SG1002	Radachse 52mm hinten

Klappmechanismus

SG1004	Gelenk-Achse 44mm
SG1005	Alu-Kopf Klappmechanismus mit zwei Druckknöpfen
SG1006	Schnellspanner komplett
SG1003	Lenkeranschluss Achse 19mm
SG1007	Schenkel links & rechts
SG1008	Roter Druckknopf
SG1009	Blauer Druckknopf
SG1010	Mutter Schnellspanner mit Sicherungsscheibe
SG1011	Arretierbolzen/Schraube/Feder Block

Bremse

SG1242	Bremsblech
SG1013	Bremsfeder
SG1014	Bremsbolzen 45mm
SG1243	Bremse komplett
SG1244	Hinterteil komplett mit Bremse

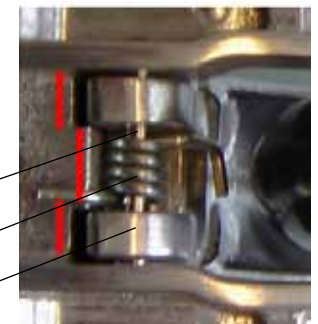
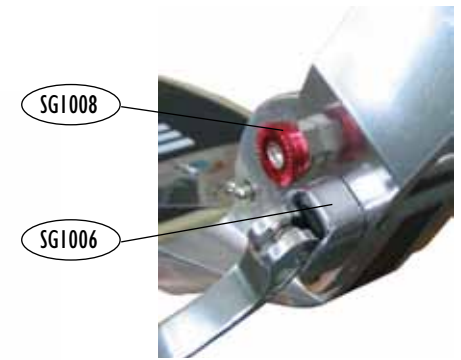
Lenker

SGAC3006	Griffpolster Schaumstoff schwarz
SG1017	Griffdeckel mit Gummiband
SG1018	Griffe komplett
SG1019	Druckknopf Griffe
SG1020	Lenkerrohr ^SG1020-I
SG1021	Lenkerführung Kunststoff
SG1022	T-Stück Lenkstange
SG1023	Arretierbolzen und Feder
SG1024	Griffhalter
SG1025	Lenkerklammer mit Schnellspanner
SG1026	Lenkerklammer unten
SG1027	Radgabel
SG1028	Lenkkopf
SG1029	Steuersatz komplett
SG1030	Kugellager-Kranz

Trittbrett

SG1032	Trittbrett & Griptape
SG1033	Befestigungselement Trittbrett
SG1341	Griptape

Weitere Ersatzteile finden Sie im Online-Shop.



SA0010 Micro Flex

Klappmechanismus mit zwei Druckknöpfen, verzahnter Bremse und Ständer

Achsen

SG1001	Radachse 40mm vorne
SG1002	Radachse 52mm hinten

Klappmechanismus

SG1004	Gelenk-Achse 44mm
SG1325	Alu-Kopf Klappmechanismus mit zwei Druckknöpfen und Ständer
SG1006	Schnellspanner komplett
SG1031	Lenkeranschluss 19mm mit Aussengewinde
SG1007	Schenkel links & rechts
SG1008	Roter Druckknopf
SG1009	Blauer Druckknopf
SG1010	Mutter Schnellspanner mit Sicherungsscheibe
SG1011	Arretierbolzen/Schraube/Feder Block

Bremse

SG1242	Bremsblech
SG1013	Bremsfeder
SG1014	Bremsbolzen 45mm
SG1243	Bremse komplett
SG1244	Hinterteil komplett mit Bremse

Lenker

SGAC3006	Griffpolster Schaumstoff schwarz
SG1017	Griffdeckel mit Gummiband
SG1018	Griffe komplett
SG1019	Druckknopf Griffe
SG1020-1	Lenkerrohr
SG1343	Lenkerführung Kunststoff
SG1022	T-Stück Lenkstange
SG1023	Arretierbolzen und Feder
SG1024	Griffhalter
SG1025	Lenkerklammer mit Schnellspanner
SG1026	Lenkerklammer unten
SG1027	Radgabel
SG1405	Lenkkopf
SG1029	Steuersatz komplett
SG1030	Kugellager-Kranz

Trittbrett

SG1032	Trittbrett & Griptape
SG1033	Befestigungselement Trittbrett
SG1341	Griptape

Weitere Ersatzteile finden Sie im Online-Shop.

